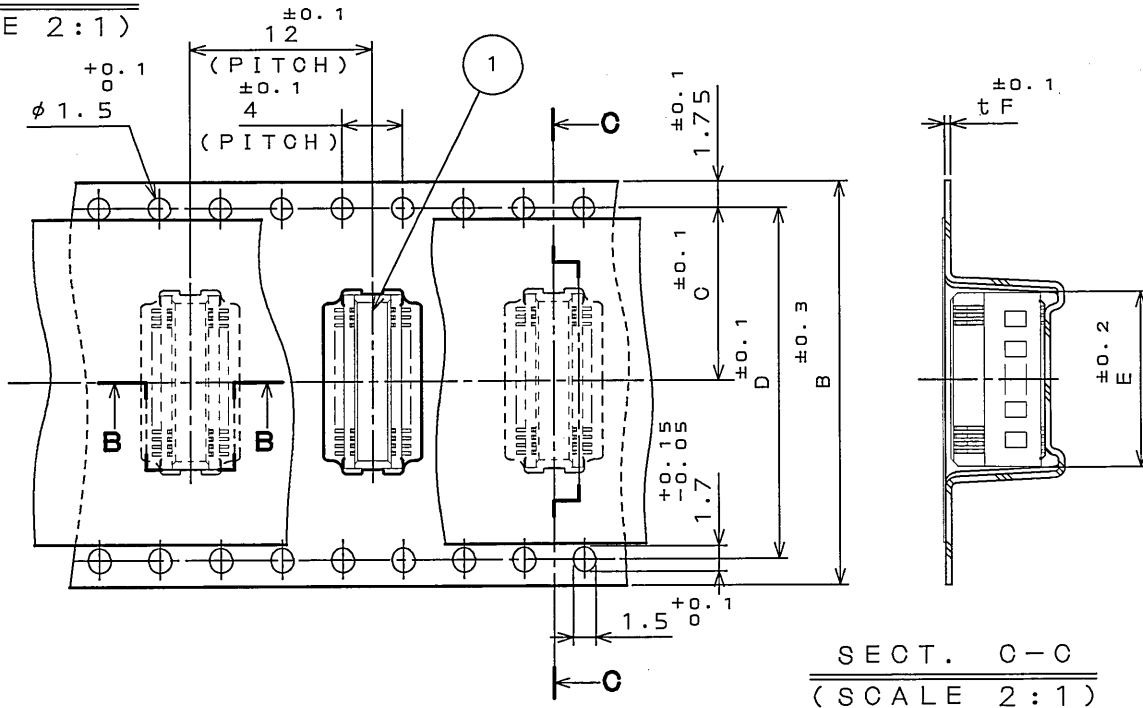
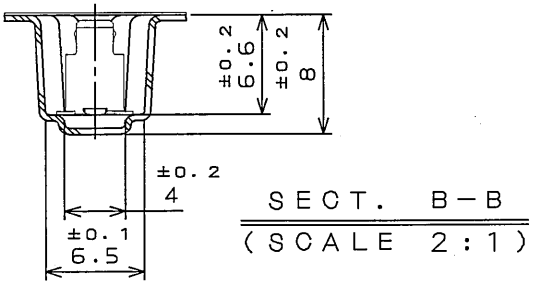


DETAIL A  
(SCALE 2:1)



SECT. C-C  
(SCALE 2:1)



SECT. B-B  
(SCALE 2:1)

版数 REV.	年月日 DATE	DCN NO.	変更内容 DESCRIPTION	製図 DR.	担当 CHK.	査閲 APPD.	承認 APPD.

TABLE 1

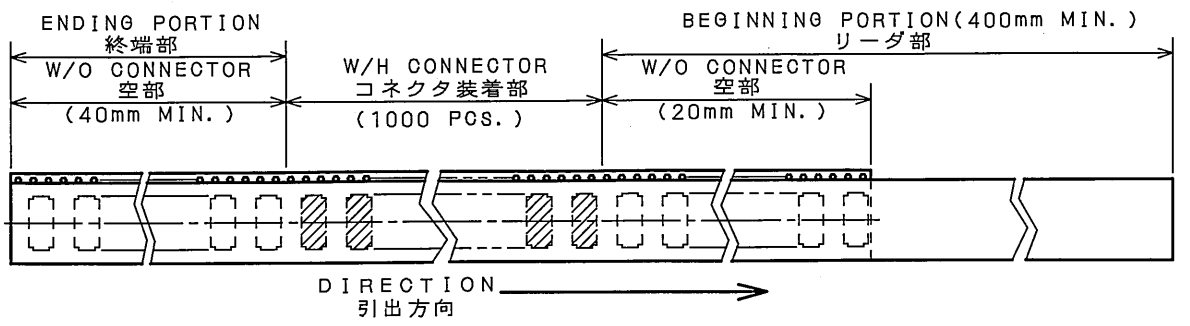
DEVELOPMENT CONDITION	PART NUMBER	A	B	C	D	E	F	MATERIAL OF CARRIER TAPE
○	WR-30S-VFH30-N1-R1000	26	24	11.5	—	9.1	0.4	PP.
○	WR-40S-VFH30-N1-R1000	26	24	11.5	—	11.6	0.4	PP.
○	WR-50S-VFH30-N1-R1000	26	24	11.5	—	14.1	0.4	PS.
○	WR-60S-VFH30-N1-R1000	34	32	14.2	28.4	16.6	0.4	PP.
X	WR-64S-VFH30-N1-R1000	34	32	14.2	28.4	17.6	0.4	PP.
○	WR-70S-VFH30-N1-R1000	34	32	14.2	28.4	19.1	0.4	PP.
○	WR-80S-VFH30-N1-R1000	46	44	20.2	40.4	21.6	0.4	PP.
○	WR-100S-VFH30-N1-R1000	46	44	20.2	40.4	26.6	0.5	PET.
○	WR-120S-VFH30-N1-R1000	58	56	26.2	52.4	31.6	0.5	PP.

○: 開発済 X: 開発予定  
○: DEVELOPED X: UNDEVELOPED

NOTE1. SUFFIX "-R1000" OF THE PART NUMBER INDICATES THAT 1000 PCS. OF WR-\*S-VFH30-N1 ARE ACCOMMODATED IN REEL.  
 2. THE LEVEL, IN WHICH PART NO., NO. OF CONNECTORS, LOT NO., TAPE WIDTH AND FEED PITCH ARE MARKED IS TO BE ATTACHED ON THE MAGAZINE AS SHOWN.  
 3. REFER TO THE DRAWING SJ100353(WR-\*S-VFH30-N1) FOR THE DIMENSIONS OF THE CONNECTOR.  
 4. IN CASE THAT DIMENSIONS B (TAPE WIDTH) IS 16.24mm THERE IS PILOT HOLES AT THE ONE SIDE ONLY.

- 注1. "WR-\*S-VFH30-N1-R1000"は 収納数1000個入りのリールに収納された品名を表す。  
 2. 図示の位置に右記のシールを貼り、品名、収納数、ロットNo.及び テープの幅と送りピッチを記入する。  
 3. コネクタ寸法は SJ100353(WR-\*S-VFH30-N1)参照。  
 4. B寸法(テープ幅)が16及び24の場合、パイロット穴は片側のみである。

日本航空電子工業株式会社 MADE IN JAPAN	
品名	WR-*S-VFH30-N1-R1000
収納数	1000 個入 <small>製造年月日 [ロットNo.]</small>
備考	TB**12



4	PLASTIC REEL	—	PS (RECYCLE)	—	—
3	COVER TAPE	—	PET.	—	—
2	CARRIER TAPE	—	TABLE 1	—	—
1	CONNECTOR	1000	—	—	NOTE 3
符号 NO.	名 DESCRIPTION	個 QTY.	材 MATERIAL	仕 FINISH	備 REMARKS

仕様書 (SPECIFICATION)		第1版 (ORIGINAL DATE) 4. Dec. 2003		日本航空電子工業株式会社 Reference Only	
公差 (GENERAL TOLERANCE)		製図 DR. M.TANAKA			
寸法 (DIMENSION)   角度 (ANGLES)		担当 CHK. T.SHIODA		名称 (TITLE) WR-*S-VFH30-N1-R1000	
. ±0.8 X° ±		査閲 APPD. <i>K. Kawase</i>		JAPAN AVIATION ELECTRONICS INDUSTRY, LTD.	
.X ±0.4 X°X' ±		承認 APPD. <i>S. Kashinagi</i>			
.XX ±0.1		重量 (WEIGHT)			
.XXX ±				図面番号 (DRAWING NO.) SJ100354	

LEAD FREE この製品は鉛フリー品です

JAE CONNECTOR DIV. PROPRIETARY.  
COPYRIGHT (C) 2003. JAPAN AVIATION ELECTRONICS INDUSTRY, LTD.

DOF-0-212E(03.08)

