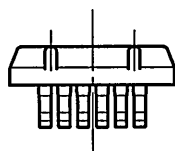
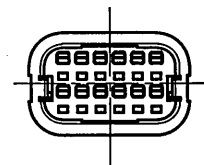
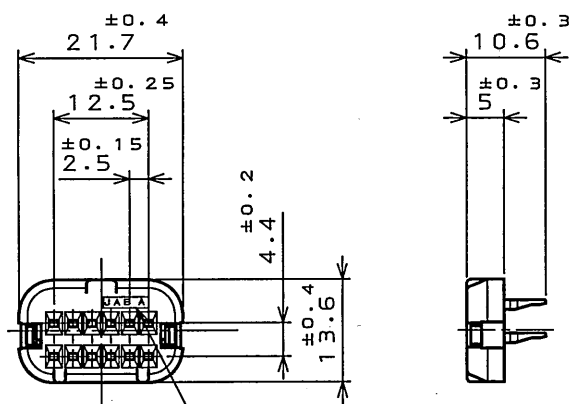
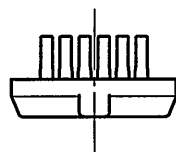


版数 REV.	年月日 DATE	DCN NO.	変更内容 DESCRIPTION	製図 DR.	担当 CHK.	査閲 APPD.	承認 APPD.
------------	-------------	---------	---------------------	-----------	------------	-------------	-------------



社標、キャビマーク刻印  
 キャビマークは金型キャビ毎に  
 A,B,C・・・の順に刻印する。  
 Raised company logo  
 and cavity mark.  
 Cavity mark appears  
 in alphabetical order.

			30%GF PBT	Color: Ash gray	
--	--	--	-----------	-----------------	--

符号 NO.	名称 DESCRIPTION	個数 QTY.	材 料 MATERIAL	仕 上 FINISH	備 考 REMARKS
-----------	-------------------	------------	--------------------	------------------	-------------------

仕様書 (SPECIFICATION)		第1版 (ORIGINAL DATE)	名称 (TITLE)		日本航空電子工業株式会社 JAPAN AVIATION ELECTRONICS INDUSTRY, LTD.
		30.Aug.2004	MX23A12XF1		

一般公差 (GENERAL TOLERANCE)		製図 DR.	FRONT CAP		
--------------------------	--	-----------	-----------	--	--

寸法 (DIMENSION)	角度 (ANGLES)	担当 CHK.	Y.NAKAMURA		図面番号 (DRAWING NO.)
----------------	-------------	------------	------------	--	--------------------

・ ±0.8	×° ±	査閲 APPD.	N. Oishi		SJ100916
--------	------	-------------	----------	--	----------

・X ±0.4	××° ±	承認 APPD.	T. Totani		シリーズ (SERIES) 尺度 (SCALE)
---------	-------	-------------	-----------	--	--------------------------

・XX ±0.1			MX23A		1:1
----------	--	--	-------	--	-----

・XXX ±					版数 (REV.)
--------	--	--	--	--	-----------

DOF-0-211E(03.08)

SIZE A4